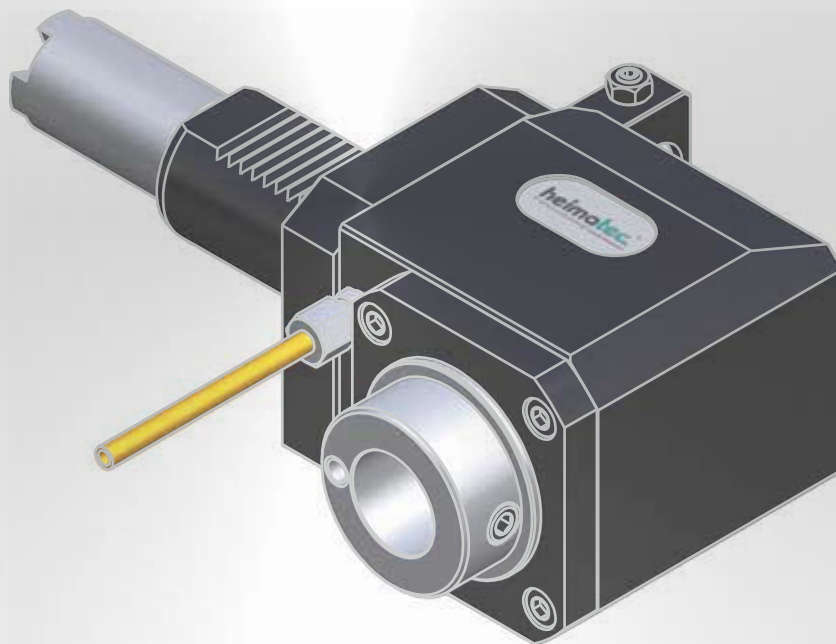


# Werkzeugkatalog

tool catalogue



# HAAS

Hybrid VB12 Revolver / turret

DS-30  
DS-30Y



Hinweis zu den AGBs:

Diese finden Sie in unserem Internetauftritt unter

**[www.heimatec.de](http://www.heimatec.de)**

Home/Impressum/AGB

Terms and conditions:

You will find them on our website

**[www.heimatec.com](http://www.heimatec.com)**

Home/Imprint/Terms and Conditions

Das Katalog-Werk einschließlich aller seiner Teile ist urheberrechtlich geschützt. Jede Verwertung außerhalb der engen Grenzen des Urheberrechtsgesetzes ist ohne Zustimmung der Rechteeinhaber unzulässig und strafbar. Das gilt insbesondere für Vervielfältigungen, Übersetzungen, Mikroverfilmungen und die Einspeicherung und Verarbeitung in elektronischen Systemen.

**heimatec® GmbH** behält sich Änderungen technischer Art jederzeit ohne Vorankündigung vor. Dies gilt insbesondere bei Anpassungen an neue oder geänderte internationale Normen oder bei Weiterentwicklungen unserer Produkte oder Herstellungsprozesse.

This catalogue, including all its parts, is protected by copyright. Each use outside the restricted limitations of the Copyright Act is inadmissible and liable to prosecution without the consent of heimatec. This is particularly valid for duplication, translation, microfilming and feeding and processing in electronic systems.

**heimatec® GmbH** reserves the right of technical changes everytime without advance notice, which is particularly valid for adaptions to new or changed international standards, or to developments of our products or manufacturing processes.

angetriebene Werkzeuge  
driven tools



**Axial-Bohr- und Fräskopf**  
**axial drilling and milling head**

$n_{max} = 6000 \text{ min}^{-1}$

8 010 46 188	<b>ER 32 AX u-tec</b>	EK	1:1
8 010 46 177	<b>ER 32 AX u-tec</b>	IK 25 bar	1:1
8 010 46 215	<b>ER 32 AX u-tec</b>	IK 70 bar	1:1
8 010 47 090	<b>easy quick HT 5</b>	EK	1:1
8 010 47 091	<b>easy quick HT 5</b>	IK 25 bar	1:1
8 010 47 111	<b>easy quick HT 5</b>	IK 70 bar	1:1



**Axial-Bohr- und Fräskopf**  
**axial drilling and milling head**

$n_{max} = 24000 \text{ min}^{-1}$

8 013 44 007	<b>ER 16 AX u-tec</b>	EK	1:4
--------------	-----------------------	----	-----



**Axial-Bohr- und Fräskopf**  
**axial drilling and milling head**

Achsversatz / offset A=50

8 019 47 045	<b>ER 40</b>	EK	2:1
$n_{max} = 3000 \text{ min}^{-1}$			
8 019 46 095	<b>ER 32 AX u-tec</b>	EK	1:2
$n_{max} = 12000 \text{ min}^{-1}$			
8 019 45 123	<b>ER 25 AX u-tec</b>	EK	1:3
$n_{max} = 15000 \text{ min}^{-1}$			



**Axial-Bohr- und Fräskopf**  
**axial drilling and milling head**

doppelspindlig / double spindle

8 019 46 082	<b>ER 32</b>	EK	1:1
Achsversatz / offset A=95			
$n_{max} = 4000 \text{ min}^{-1}$			
8 019 46 123	<b>ER 32 AX u-tec</b>	EK	1:1
Achsversatz / offset A=162			
$n_{max} = 6000 \text{ min}^{-1}$			



**Winkel-Bohr- und Fräskopf**  
**radial drilling and milling head**

Mittenmaß / center distance H=69

$n_{max} = 6000 \text{ min}^{-1}$

8 030 46 321	<b>ER 32 AX u-tec</b>	EK	1:1
8 030 46 330	<b>ER 32 AX u-tec</b>	IK 140 bar	1:1
8 030 47 069	<b>easy quick HT 5</b>	EK	1:1
8 030 47 083	<b>easy quick HT 5</b>	IK 140 bar	1:1
8 030 47 073	<b>ER 40</b>	EK	2:1
$n_{max} = 3000 \text{ min}^{-1}$			
8 030 46 194	<b>ER 32</b>	EK	1:2
$n_{max} = 12000 \text{ min}^{-1}$			



**Winkel-Bohr- und Fräskopf**  
**radial drilling and milling head**

Mittenmaß / center distance H=85

8 030 45 214	<b>ER 25</b>	EK	1:3
$n_{max} = 15000 \text{ min}^{-1}$			
8 030 44 077	<b>ER 16 AX u-tec</b>	EK	1:4
$n_{max} = 24000 \text{ min}^{-1}$			

Weitere Ausführungen auf Anfrage  
further versions on request

► Zubehör ZB...\*  
accessories ZB...\*

► easy quick

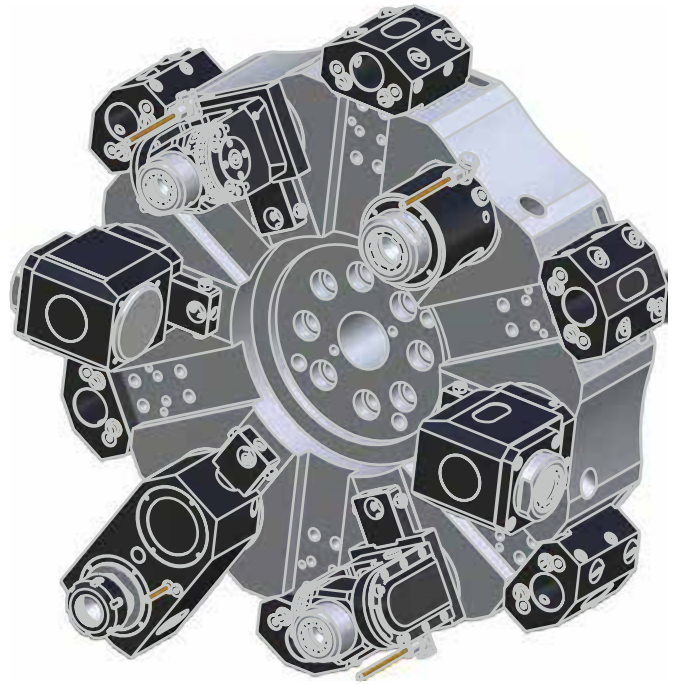
► u-tec



**Schwenkkopf  
universal head**

Mittenmaß / center distance  $H=87$

8 040 45 040	<b>ER 25 AX u-tec</b>	EK	1:1
8 040 45 075	<b>ER 25 AX u-tec</b>	IK 140 bar	1:1
$n_{max} = 6000 \text{ min}^{-1}$			
8 040 44 086	<b>ER 16 AX u-tec</b>	EK	1:2
8 040 44 088	<b>ER 16 AX u-tec</b>	IK 140 bar	1:2
$n_{max} = 12000 \text{ min}^{-1}$			



**feste Werkzeuge  
static tool holders**



**Bohrstangenhalter  
boring bar holder**

8 240 18 031	<b>ø32</b>	IK/EK
8 240 19 068	<b>ø40</b>	IK/EK
8 240 19 069	<b>ø50</b>	IK/EK
8 240 17 058	<b>ø1,25"</b>	IK/EK
8 240 18 055	<b>ø1,5"</b>	IK/EK
8 240 19 071	<b>ø2"</b>	IK/EK

Weitere Ausführungen auf Anfrage  
further versions on request

▶ Zubehör **ZB...\***  
accessories **ZB...\***



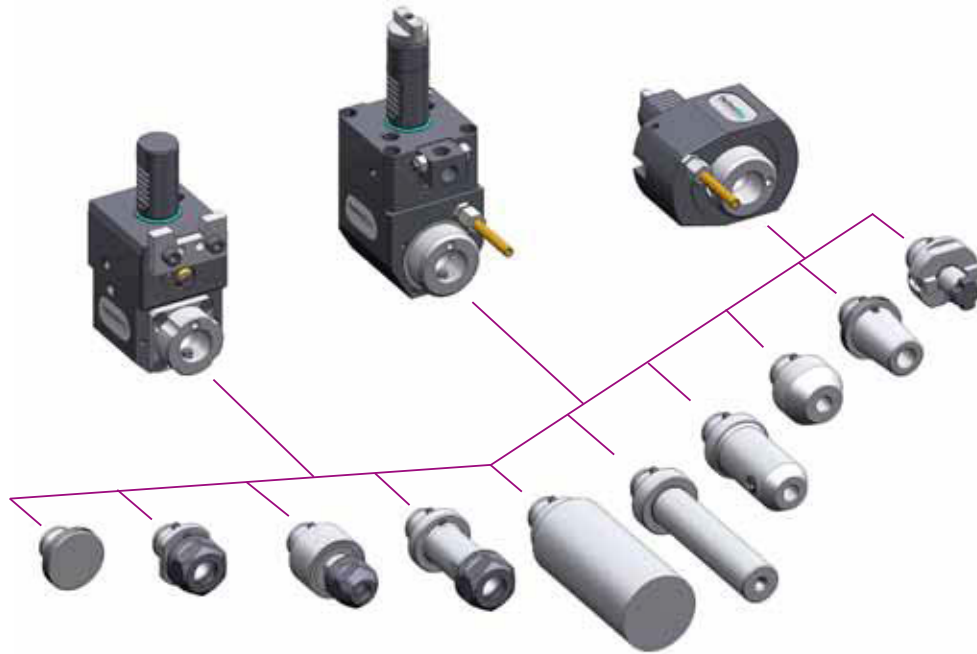
▶ **easy quick**



▶ **u-tec**



- ▶ **easy-quick HT Schnellwechselsystem**  
*easy-quick HT fast change system*



DAS Schnellwechselsystem von heimatec  
für angetriebene und feste Werkzeuge

*THE fast change system of heimatec  
for driven and static tools*

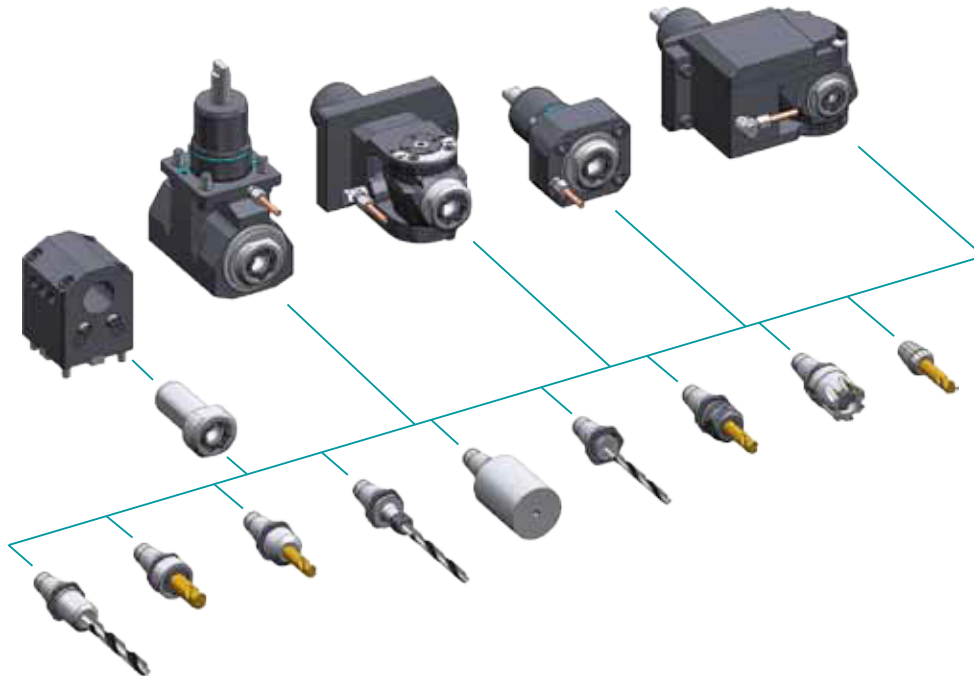
- ▶ Ausführungen siehe Katalog  
versions see catalogue

[www.heimatec.de](http://www.heimatec.de)  
Produkte / easy-quick

[www.heimatec.com](http://www.heimatec.com)  
products / easy-quick



► **u-tec**<sup>®</sup> UT Wechselsystem  
**u-tec**<sup>®</sup> UT change system



Unser Wechselsystem,  
das ALLES möglich macht

Our change system,  
that makes EVERYTHING possible

► Ausführungen siehe Katalog  
versions see catalogue



[www.heimatec.de](http://www.heimatec.de)  
Produkte / u-tec

[www.heimatec.com](http://www.heimatec.com)  
products / u-tec

► **Zubehör**  
accessories



► Ausführungen siehe Katalog  
versions see catalogue

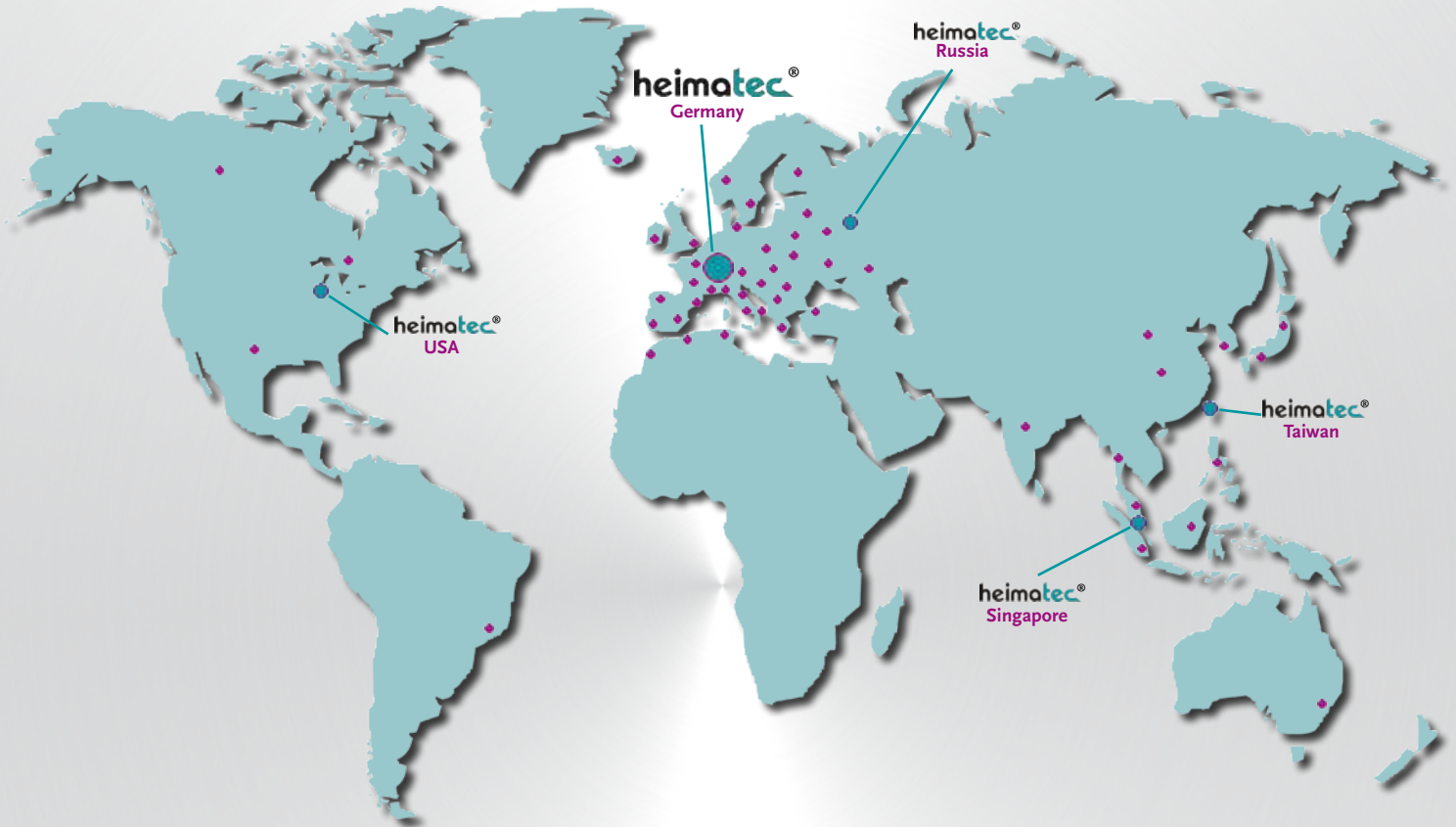


[www.heimatec.de](http://www.heimatec.de)  
Produkte / Zubehör

[www.heimatec.com](http://www.heimatec.com)  
products / accessories

# heimatec®

- heimatec®-Niederlassungen  
*heimatec® overseas branches*
- unsere weltweiten Vertretungen  
*global representations of heimatec®*



## Hauptsitz/headquarters

heimatec® GmbH  
Präzisionswerkzeuge  
Carl-Benz-Straße 4  
D- 77871 Renchen  
Postfach 11 36  
D- 77867 Renchen  
Tel.: +49 (78 43) 94 66 0  
Fax: +49 (78 43) 94 66 66  
heimatec.de  
info@heimatec.de

heimatec® Inc.  
USA  
usa.heimatec.com  
USA@heimatec.com

heimatec®-Ost, JSC  
Russia  
ru.heimatec.com  
Russia@heimatec.com

heimatec® Ltd.  
Taiwan  
tw.heimatec.com  
Taiwan@heimatec.com

heimatec®  
Singapore  
sg.heimatec.com  
Singapore@heimatec.com